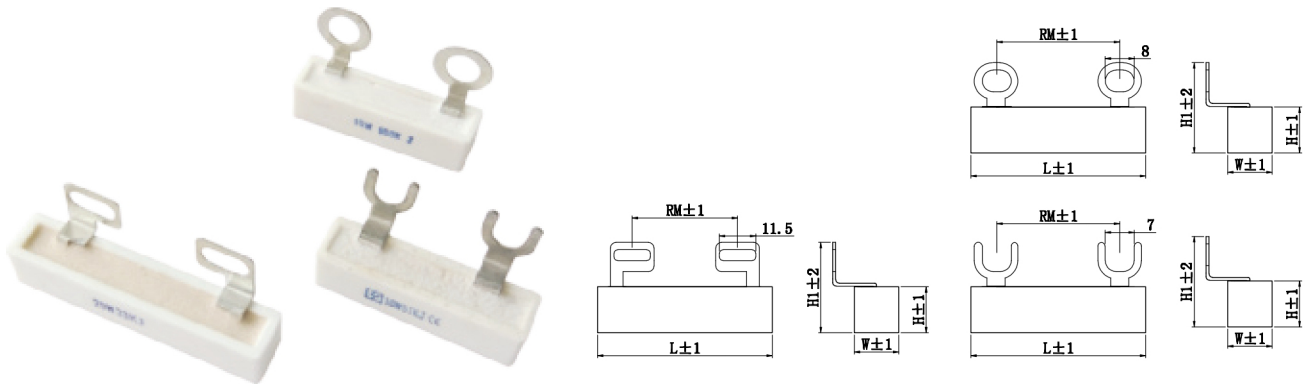


R Y27-0 型瓷壳均压用电阻器 10W-20W

R Y27-0 Porcelain Housing Voltage-sharing Resistors 10W-20W



产品特点 Features

- 高温负荷特性优良
Excellent high temperature load performance
- 可提供安装套件 (选配件)
Assembly and fittings (available)
- 高过载能力
High over loading ability

应用范围 Applications

- 电力分配, 负荷测试
Electric power distribution, load test
- 用于电源等回路的限流、均流或取样检测
Applied for current limited current balance or sampling for testing
- 适用于功率电源
Ideal for functional power supply
- 变频电源等领域
Inverter power supply etc

主要性能技术指标 Main specification

型号 Type	功率 Power (W)	阻值范围 Resistance Range	阻值精度 Tolerance Range	外形尺寸 Dimensions(mm)			
				L	W	H	RM
R Y27-0	10	1K ~ 1M	± 5%(J) ± 10%(K)	48	12	12	28
	20	1K ~ 1M		63	12	12	45

订货示例 How to order

产品型号 Type	功率 Power	标称阻值 Nominal value	精度 Tolerance
R Y27-0	10W	100KR	± 5%